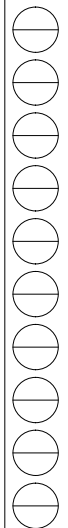
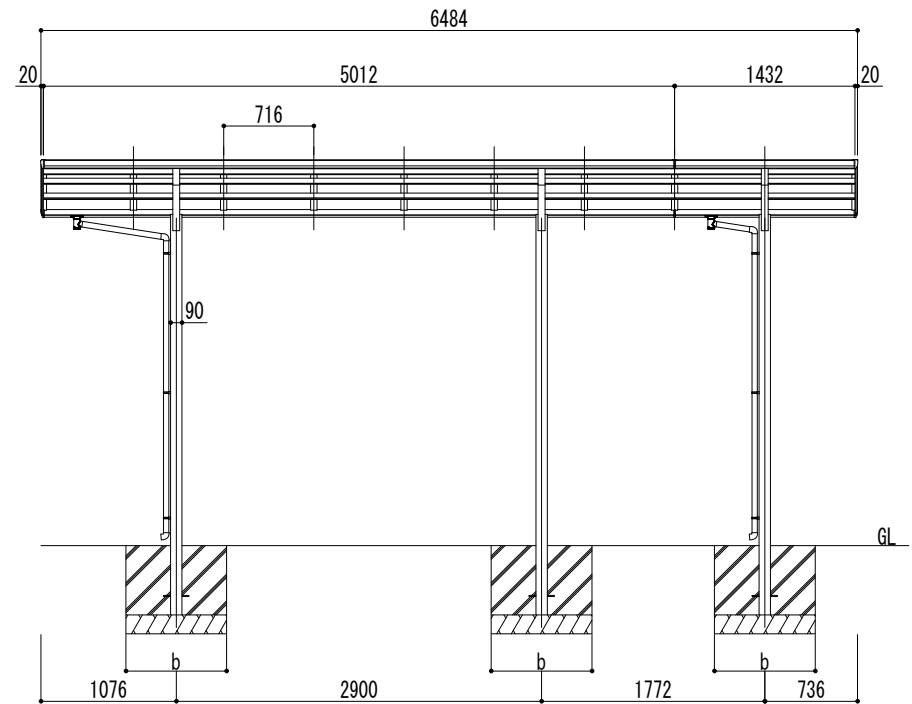
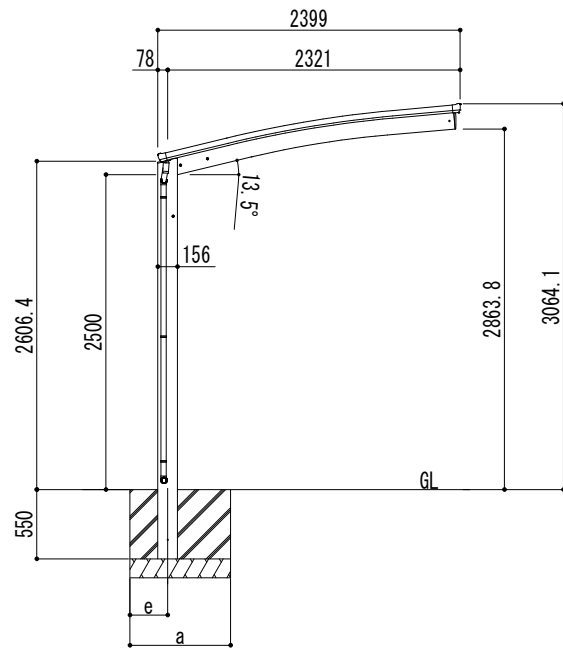
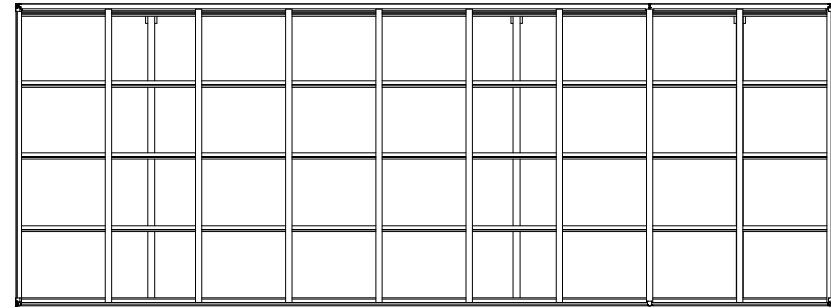


■基礎寸法表

間口呼称	奥行呼称	独立基礎						土間コンクリート考慮基礎					
		地耐力 (kN/m ²)						地耐力 (kN/m ²)					
		30		50		100		30		50		100	
a・b	e	a・b	e	a・b	e	a・b	e	a・b	e	a・b	e		
24	50+14	1100	300	1050	300	850	300	600	300	500	250	500	250



変更記号	設計監理	般	工事名	照査	担当	作図	尺度	御受領印	Daisen 大仙	図番
-----	施工	般	図面名 リアルポートⅣ レギュラータイプ 奥行延長(1台用+α) L50+14-W24 ロング柱				1/30	年月日		